

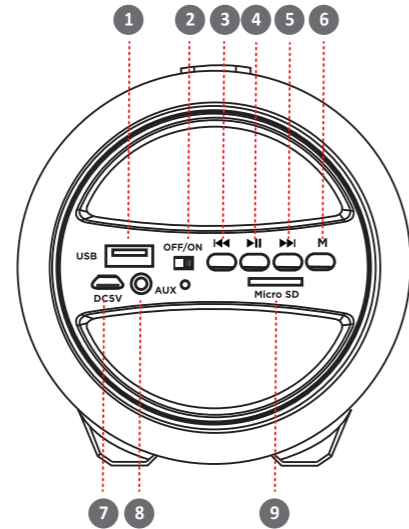
G24

Portable speaker

Operation manual

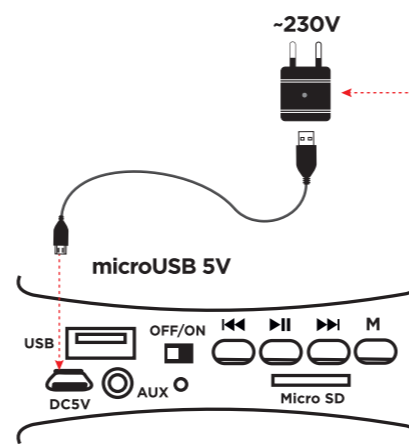


1. Functions



- 1 **USB drive**
- 2 **On | off**
- 3 **Volume - | Previous track**
- 4 **Play | Pause**
- 5 **Volume + | Next track**
- 6 **Change mode: Bluetooth, FM, Mp3, AUX**
- 7 **Charging microUSB 5V**
- 8 **AUX**
- 9 **microSD**

2. Charging



1 **USB adapter is sold separately**

- 2 **Charging**
- 3 **Charged**

ARM

1 Գործառնարները

- 1 USB կրիչ
- 2 Ներառյալ | անջատված
- 3 Ստեալվալ - | Նախորդ ուղի
- 4 Նվազագրվել | Pause
- 5 Ստեալվալ + | Հաջորդ ուղի
- 6 փոխել ռեժիմը` Bluetooth, FM, MP3, AUX
- 7 MicroUSB 5V լիցքավորումը
- 8 AUX
- 9 microSD

2 Լիցքավորումը

- 1 USB լիցքավորիչը վաճառվում է առանձին
- 2 Լիցքավորումը
- 3 Գանձվում է

AZE

1 Funksiyalar

- 1 USB sürücü
- 2 Açq | Söndürüldü
- 3 Nəsmi - | Əvəliki məhni
- 4 Oynat | Dayandır
- 5 Nəsm + | Növbəti iz
- 6 Dəyişdirmə rejimi: Bluetooth, FM, MP3, AUX
- 7 MikroUSB 5V-i doldurur
- 8 AUX
- 9 microSD

2 Şarj olunur

- 1 USB şarj cihazı ayrıca satılır
- 2 Şarj olunur
- 3 Şarj edilib

BEL

1 Функцыі

- 1 USB-назапашвальнік
- 2 Вкл. | Выкл.
- 3 Helitugevus - | eelmise lugu
- 4 Esita | Peata
- 5 Helitugevus + | järgmine lugu
- 6 Režiimi muutmise: Bluetooth, FM, MP3, AUX
- 7 Laadib microUSB 5V
- 8 AUX
- 9 microSD

2 Зарадка

- 1 Зарядная прылада USB прадаецца асобна
- 2 Зарадка
- 3 Зараджана

EST

1 Funktsioonid

- 1 USB-draiv
- 2 Sees | väljas
- 3 Helitugevus - | eelmise lugu
- 4 Esita | Peata
- 5 Helitugevus + | järgmine lugu
- 6 Režiimi muutmise: Bluetooth, FM, MP3, AUX
- 7 Laadib microUSB 5V
- 8 AUX
- 9 microSD

2 Laadimine

- 1 USB-laadijat müüakse eraldi
- 2 Laadimine
- 3 Laetud

FI

1 Toiminnot

- 1 USB-asema
- 2 Päällä | vinossa
- 3 Äänenvoimakkuus - | Edellinen kappale
- 4 Toista | Tauko
- 5 Volume + | Seuraava kappale
- 6 Vaihtoa tilaa: Bluetooth, FM, MP3, AUX
- 7 Lataus microUSB 5V
- 8 AUX
- 9 microSD

2 Lataus

- 1 USB-laturi myydään erikseen
- 2 Lataus
- 3 Ladattu

GEO

1 ფუნქციები

- 1 USB დრივი
- 2 ჩართულია | გამორთულია
- 3 მოცულობა - | წინა ჩანაწერი
- 4 ითამაშეთ | პაუზა
- 5 მოცულობა + | შემდეგი ტრეკი
- 6 მეცვლის რეჟიმი: Bluetooth, FM, MP3, AUX
- 7 დატენვა microUSB 5V
- 8 AUX
- 9 microSD

2 დატენვა

- 1 USB დამტენი ცალკე იყიდება
- 2 დატენვა
- 3 დაზუსტული

KAZ

1 Функциялар

- 1 USB диск жетери
- 2 Қосулы | өшірулі
- 3 Көлемі - | Алдыңғы трек
- 4 Ойнату | Кідірту
- 5 Көлемі + | Келесі трек
- 6 Режимді өзгерту: Bluetooth, FM, MP3, AUX
- 7 MicroUSB 5V зарядтау
- 8 AUX
- 9 microSD

2 Зарядталуда

- 1 USB зарядтағышы бөлек сатылады
- 2 Зарядталуда
- 3 Зарядталды

PL

1 Funkcje

- 1 dysk USB
- 2 On | poza
- 3 Głośność - | Poprzedni utwór
- 4 Odtwórz | Pauza
- 5 Głośność + | Następny utwór
- 6 Zmiana trybu: Bluetooth, FM, MP3, AUX
- 7 ładowanie microUSB 5V
- 8 AUX
- 9 microSD

2 ładowanie

- 1 ładowarka USB jest sprzedawana oddzielnie
- 2 ładowanie
- 3 Naładowany

RO

1 Funcții

- 1 drive USB
- 2 On | oprit
- 3 Volum - | Pista anterioară
- 4 Redare | Pauză
- 5 Volum + | Următoarea piesă
- 6 Schimbați modul: Bluetooth, FM, MP3, AUX
- 7 Încărcare microUSB 5V
- 8 AUX
- 9 microSD

2 Încărcare

- 1 Încărcătorul USB se vinde separat
- 2 Încărcare
- 3 Încărcat

HUN

1 Funkciók

- 1 USB meghajtó
- 2 Be | ki
- 3 Hangerő - | Előző szám
- 4 Lejátszás | Szünet
- 5 Volume + | Next track
- 6 Módváltás: Bluetooth, FM, MP3, AUX
- 7 MicroUSB 5V töltése
- 8 AUX
- 9 microSD

2 Töltés

- 1 Az USB töltőt külön kell megvásárolni
- 2 Töltés
- 3 Töltött

HR / SR / CNR

1 Funkcije

- 1 USB pogon
- 2 Uklj. | Isključeno
- 3 Glasnoća - | Prethodna pjesma
- 4 Reproduciraj | Pauziraj
- 5 Glasnoća + | Sljedeća pjesma
- 6 Promijenite način rada: Bluetooth, FM, MP3, AUX
- 7 Punjenje microUSB 5V
- 8 POMOĆNI
- 9 microSD

2 Punjenje

- 1 USB punjač se prodaje zasebno
- 2 Punjenje
- 3 Napunjeno

GRE

1 Λειτουργίες

- 1 Μονάδα USB
- 2 Στις | μακριά από
- 3 Ένταση - | Προηγούμενο κομμάτι
- 4 Αναπαραγωγή | Παύση
- 5 Ένταση + | Επόμενο κομμάτι
- 6 Αλλαγή λειτουργίας: Bluetooth, FM, MP3, AUX
- 7 Φόρτιση microUSB 5V
- 8 AUX
- 9 microSD

2 Φόρτιση

- 1 Ο φορτιστής USB πωλείται ξεχωριστά
- 2 Φόρτιση
- 3 Φορτισμένα

ES

1 Funciones

- 1 unidad USB
- 2 En | apagado
- 3 Volumen - | Pista anterior
- 4 Reproducir | Pausar
- 5 Volumen + | Pista siguiente
- 6 Modo de cambio: Bluetooth, FM, MP3, AUX
- 7 Carga microUSB 5V
- 8 AUX
- 9 microSD

2 Cargando

- 1 El cargador USB se vende por separado
- 2 Cargando
- 3 Cargado

DE

1 Funktionen

- 1 USB Laufwerk
- 2 Ein | aus
- 3 Lautstärke - | Vorheriger Titel
- 4 Wiedergabe | Pause
- 5 Lautstärke + | Nächster Titel
- 6 Modus ändern: Bluetooth, FM, MP3, AUX
- 7 Laden von microUSB 5V
- 8 AUX
- 9 microSD

2 Aufladen

- 1 USB-Ladegerät ist separat erhältlich
- 2 Aufladen
- 3 Berechnet

CZ

1 Funkce

- 1 USB disk
- 2 Zapnuto | vypnuto
- 3 Hlasitost - | Předchozí skladba
- 4 Přehrát | Pozastavit
- 5 Hlasitost + | Další skladba
- 6 Změnit režim: Bluetooth, FM, MP3, AUX
- 7 Nabíjení microUSB 5V
- 8 AUX
- 9 microSD

2 Nabíjení

- 1 USB nabíječka se prodává samostatně
- 2 Nabíjení
- 3 Účtováno



RU

- 1 Функции**
 - 1 Флешка USB
 - 2 Вкл | выкл
 - 3 Громкость- | Предыдущий трек
 - 4 Воспроизведение | Пауза
 - 5 Громкость+ | Следующий трек
 - 6 Смена режима: Bluetooth, FM, MP3, AUX
 - 7 Разъем для зарядки microUSB 5V
 - 8 Линейный вход
 - 9 Карта microSD
- 2 Зарядка**
 - 1 USB адаптер приобретается отдельно
 - 2 Заряжается
 - 3 Заряжен

SWE

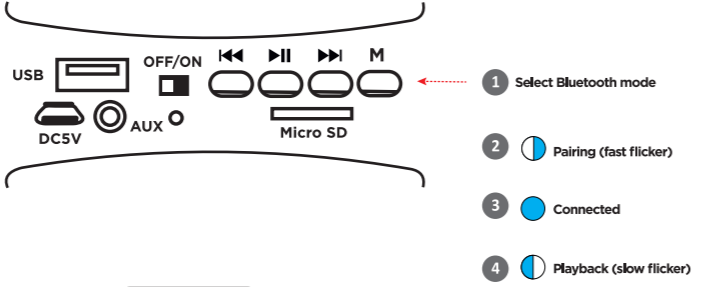
- 1 Funktioner**
 - 1 USB-enhet
 - 2 På | av
 - 3 Volym - | Föregående spår
 - 4 Spela | Paus
 - 5 Volym + | Nästa spår
 - 6 Ändra läge: Bluetooth, FM, MP3, AUX
 - 7 Laddar microUSB 5V
 - 8 AUX
 - 9 microSD
- 2 Laddar**
 - 1 USB-laddare säljs separat
 - 2 Laddar
 - 3 Laddad

SLV

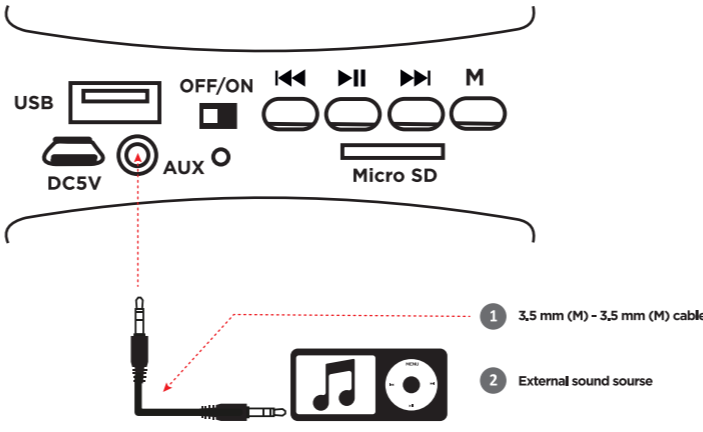
- 1 Funkcije**
 - 1 Pogon USB
 - 2 Na | izključeno
 - 3 Glasnost - | Prejšnja skladba
 - 4 Predvajaj | Premor
 - 5 Glasnost + | Naslednja skladba
 - 6 Sprememba načina: Bluetooth, FM, MP3, AUX
 - 7 Polnjenje microUSB 5V
 - 8 AUX
 - 9 microSD
- 2 Polnjenje**
 - 1 USB polnilnik se prodaja ločeno
 - 2 Polnjenje
 - 3 Napolnjeno

SVK

- 1 Funkcie**
 - 1 USB disk
 - 2 Zapnuté | vypnutý
 - 3 Hlasitosť - | Predchádzajúca stopa
 - 4 Prehrat' | Pozastaviť
 - 5 Hlasitosť + | Ďalšia skladba
 - 6 Režim zmeny: Bluetooth, FM, MP3, AUX
 - 7 Nabíjanie microUSB 5V
 - 8 AUX
 - 9 microSD
- 2 Nabíjanie**
 - 1 USB nabíjačka sa predáva samostatne
 - 2 Nabíjanie
 - 3 Spoplatnené

3. Bluetooth Connection

NOTES: In the case you are asked to enter a password, simply enter '0000'

4. AUX playback**ARM**

- 3 Bluetooth միացում**
 - 1 Ընտրեք Bluetooth ռեժիմը
 - 2 Արտագանցում (արագ թարթում)
 - 3 Միացված է
 - 4 Նվազարկում (դանդաղ թարթում)
- 4 AUX նվազարկումը**
 - 1 3.5 մմ (Մ) - 3.5 մմ (Մ) մալուխ
 - 2 Արտաքին ձայնային պաշար

AZE

- 3 Bluetooth bağlantısı**
 - 1 Bluetooth rejimini seçin
 - 2 Cütləşmə (sürətli titrəmə)
 - 3 Əlaqədar
 - 4 Yenidən oxutma (yavaş yanıp sönmə)
- 4 AUX oynatma**
 - 1 3,5 mm (M) - 3,5 mm (M) kabel
 - 2 Xarici səs mənbəyi

BEL

- 3 Падключэнне Bluetooth**
 - 1 Выберыце рэжым Bluetooth
 - 2 Спалучэнне (хуткае мігаценне)
 - 3 Падключаны
 - 4 Прайграванне (павольнае мігаценне)
- 4 AUX прайграванне**
 - 1 3,5 мм (M) - 3,5 мм (M) кабель
 - 2 Знешні гук кіслы

CZ

- 3 Bluetooth připojení**
 - 1 Vyberte režim Bluetooth
 - 2 Párování (rychlé blikání)
 - 3 Připojeno
 - 4 Přehrávání (pomalé blikání)
- POZNÁMKY: V případě, že budete požádáni o zadání hesla, jednoduše zadejte „0000“
- 4 Přehrávání AUX**
 - 1 Kabel 3,5 mm (M) - 3,5 mm (M)
 - 2 Externí zvukový zdroj

EST

- 3 Funktsioonid**
 - 1 Valige Bluetooth-režiim
 - 2 Sidumine (kiire värelus)
 - 3 Ühendatud
 - 4 Taasesitus (aeglane värelus)
- MÄRKUSED: Kui teil palutakse sisestada parool, sisestage lihtsalt "0000"
- 4 AUX taasesitus**
 - 1 3,5 mm (M) - 3,5 mm (M) kaabel
 - 2 Väline heli

DE

- 3 Bluetooth-Verbindung**
 - 1 Bluetooth-Modus auswählen
 - 2 Pairing (schnelles Flackern)
 - 3 In Verbindung gebracht
 - 4 Wiedergabe (langsames Flimmern)
- HINWEISE: Wenn Sie aufgefordert werden, ein Passwort einzugeben, geben Sie einfach "0000" ein.
- 4 AUX-Wiedergabe**
 - 1 3,5 mm (M) - 3,5 mm (M) Kabel
 - 2 Externe Soundquelle

ES

- 3 Conexión Bluetooth**
 - 1 Seleccione el modo Bluetooth
 - 2 Emparejamiento (parpadeo rápido)
 - 3 Conectado
 - 4 Reproducción (parpadeo lento)
- NOTAS: En el caso de que se le solicite ingresar una contraseña, simplemente ingrese "0000"
- 4 Reproducción AUX**
 - 1 Cable de 3,5 mm (M) - 3,5 mm (M)
 - 2 Fuente de sonido externo

GRE

- 3 Σύνδεση Bluetooth**
 - 1 Επιλογή λειτουργίας Bluetooth
 - 2 Σύζευξη (γρήγορο τρεμόπαιγμα)
 - 3 Συνδεδεμένος
 - 4 Αναπαραγωγή (αργό τρεμόπαιγμα)
- ΣΗΜΕΙΩΣΕΙΣ: Σε περίπτωση που σας ζητηθεί να εισαγάγετε έναν κωδικό πρόσβασης, απλάς πληκτρολογήστε "0000"
- 4 Αναπαραγωγή AUX**
 - 1 Καλώδιο 3,5 mm (M) - 3,5 mm (M)
 - 2 Εξωτερικό ήχο

HR / SR / CNR

- 3 Bluetooth povezivanje**
 - 1 Odaberite Bluetooth način
 - 2 Uparivanje (brzo treperenje)
 - 3 Povezano
 - 4 Reprodukcija (sporo treperenje)
- NAPOMENE: U slučaju da se od vas traži da unesete lozinku, jednostavno unesite "0000"
- 4 AUX reprodukcija**
 - 1 3,5 mm (M) - 3,5 mm (M) kabel
 - 2 Vanjski izvor zvuka

HUN

- 3 Bluetooth-kapcsolat**
 - 1 Válassza a Bluetooth módot
 - 2 Párosítás (gyors villogás)
 - 3 csatlakoztatva
 - 4 Lejátszás (lassú villogás)
- MEGJEGYZÉSEK: Abban az esetben, ha jelszót kérnek, egyszerűen írja be a "0000"
- 4 AUX lejátszás**
 - 1 3,5 mm (M) - 3,5 mm (M) kábel
 - 2 Külső hangforrás

RO

- 3 Conectare Bluetooth**
 - 1 Selectați modul Bluetooth
 - 2 Asociere (pâlpâire rapidă)
 - 3 Conectat
 - 4 Redare (pâlpâire lentă)
- NOTE: În cazul în care vi se cere să introduceți o parolă, pur și simplu introduceți „0000”
- 4 Redare AUX**
 - 1 Cablu 3,5 mm (M) - 3,5 mm (M)
 - 2 Sunet extern

KAZ

- 3 Bluetooth қосқышы**
 - 1 Bluetooth режимін таңдаңыз
 - 2 Жұптау (жылдам жыпылықтау)
 - 3 Қосылды
 - 4 Ойнату (баяу жыпылықтау)
- ЕСКЕРТПЕЛЕР: Егер сізден пароль енгізу сұралса, жай «0000» теріңіз
- 4 AUX ойнату**
 - 1 3,5 мм (M) - 3,5 мм (M) кабелі
 - 2 Сыртқы дыбыс көзі

PL

- 3 Połączenie Bluetooth**
 - 1 Wybierz tryb Bluetooth
 - 2 Parowanie (szybkie migotanie)
 - 3 Połączony
 - 4 Odtwarzanie (wolne migotanie)
- UWAGI: jeśli zostaniesz poproszony o wprowadzenie hasła, po prostu wprowadź „0000”
- 4 Odtwarzanie AUX**
 - 1 Kabel 3,5 mm (M) - 3,5 mm (M)
 - 2 Zewnętrzne źródło dźwięku

GEO

- 3 Bluetooth კონექტორი**
 - 1 აირჩიეთ Bluetooth რეჟიმი
 - 2 დაწყვილება (სწრაფი ციმციმი)
 - 3 დაკავშირებულია
 - 4 დაკვრა (ნელი ციმციმი)
- შენიშვნები: იმ შემთხვევაში, თუ თქვენ მოგთხოვთ პაროლის შეყვანას, უბრალოდ შეიყვანეთ "0000"
- 4 AUX დაკვრა**
 - 1 3.5 მმ (მ) - 3.5 მმ (მ) კაბელი
 - 2 გარე ხმის წყველა

FI

- 3 Bluetooth-yhteys**
 - 1 Valitse Bluetooth-tila
 - 2 Pariliitos (nopea välkkyminen)
 - 3 Yhdistetty
 - 4 Toisto (hidas välkkyminen)
- HUOMAUTUKSET: Jos sinua pyydetään antamaan salasana, kirjoita "0000"
- 4 AUX-toisto**
 - 1 3,5 mm (M) - 3,5 mm (M) kaapeli
 - 2 Ulkoinen äänilähde

RU

3 Соединение по Bluetooth

- 1 Выбрать режим Bluetooth
 - 2 Поиск телефона (быстрое мерцание)
 - 3 Подсоединен (медленное мерцание)
- ПРИМЕЧАНИЕ: если вас попросят ввести пароль, введите "0000"
- ### 4 Прослушивание через линейный вход
- 1 Кабель 3.5 mm (M) - 3.5 mm (M)
 - 2 Внешний источник звука

SWE

3 Bluetooth-anslutning

- 1 Välj Bluetooth-läge
 - 2 Parning (snabb flimmer)
 - 3 Ansluten
 - 4 Uppspelning (långsam flimmer)
- ANMÄRKNINGAR: Om du ombeds att ange ett lösenord anger du helt enkelt "0000"
- ### 4 AUX-uppspelning
- 1 3,5 mm (M) - 3,5 mm (M) kabel
 - 2 Externt ljud source

SLV

3 Povezava Bluetooth

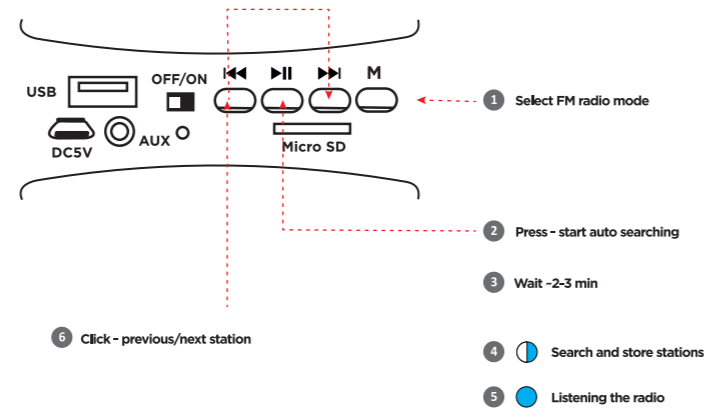
- 1 Izberite način Bluetooth utripanje)
 - 2 Seznanjanje (hitro utripanje)
 - 3 Povezano
 - 4 Predvajanje (počasno utripanje)
- OPOMBE: V primeru, da morate vnesti geslo, preprosto vnesite "0000"
- ### 4 AUX predvajanje
- 1 3,5 mm (M) - 3,5 mm (M) kabel
 - 2 Zunanji zvočni vir

SVK

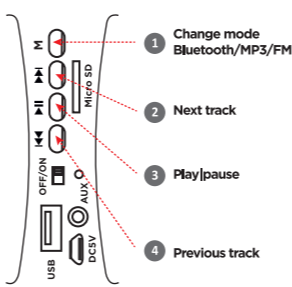
3 Pripojenie Bluetooth

- 1 Vyberte režim Bluetooth
 - 2 Párovanie (rýchle blikanie)
 - 3 Pripojené
 - 4 Prehrávanie (pomalé blikanie)
- POZNÁMKY: V prípade, že budete požiadaní o zadanie hesla, jednoducho zadajte „0000“
- ### 4 Prehrávanie AUX
- 1 Kábel 3,5 mm (M) - 3,5 mm (M)
 - 2 Vonkajší zvukový zdroj

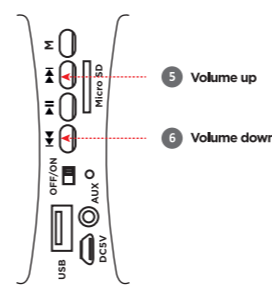
5. FM radio



SHORT PRESS



LONG PRESS



ARM

5 FM радио

- 1 Выберите режим FM-радио
 - 2 Нажмите - начать автоматический поиск
 - 3 Подождите 2-3 минуты
 - 4 Нажмите | сохранить станции
 - 5 Слушайте радио
- ### 6 ПЕРЕКЛЮЧЕНИЕ / ПАУЗА, РЕЖИМ BLUETOOTH / MP3
- 1 Нажмите кнопку переключения Bluetooth / MP3 / FM
 - 2 Нажмите | поиск
 - 3 Нажмите | пауза
 - 4 Нажмите | предыдущий трек
 - 5 Нажмите | предыдущий трек
 - 6 Нажмите | пауза

AZE

5 FM radio

- 1 FM radio rejimini seçin
 - 2 Basın - avtomatik axtarışa başlayın
 - 3 2-3 dəqiqə gözləyin
 - 4 Stansiyaları axtarın və saxlayın
 - 5 Radio dinləyin
 - 6 Əvvəlki / növbəti stansiyaya vurun
- ### 6 OYUN / PAZA, BLUETOOTH / MP3 MODU
- 1 Smartfonunuza Bluetooth vasitəsilə qoşulun
 - 2 və ya
 - 3 Mp3 faylları ilə USB sürücüsünü daxil edin
 - 4 və ya
 - 5 Mp3 faylları ilə microSD kartı daxil edin
- ### QISA MƏTBUAT
- 1 Bluetooth / MP3 / FM rejimini dəyişdirin
 - 2 Növbəti track
 - 3 Oynat | fasilə
 - 4 Əvvəlki trek
- ### UZUN PRESS
- 1 Səsi artır
 - 2 Səsi aşağı

CZ

5 FM rádio

- 1 Vybete režim rádia FM
 - 2 Stiskněte - spusťte automatické vyhledávání
 - 3 Počkejte 2-3 minuty
 - 4 Vyhledávejte a ukládejte stanice
 - 5 Poslech rádia
 - 6 Klikněte - předchozí / následující stanice
- ### 6 PŘEHŘÁVÁNÍ / PAUZA, REŽIM BLUETOOTH / MP3
- 1 Připojte se ke svému smartphonu přes Bluetooth nebo
 - 2 nebo
 - 3 Vložte jednotku USB se soubory MP3 nebo
 - 4 nebo
 - 5 Vložte kartu microSD se soubory MP3
- ### KRÁTKÝ TISK
- 1 Změňte režim Bluetooth / MP3 / FM
 - 2 Další skladba
 - 3 Přehrá | pozastav
 - 4 Předchozí skladba
- ### DLOUHÝ TISK
- 1 Zvýšit hlasitost
 - 2 Snížit hlasitost

BEL

5 FM-радыё

- 1 Выберыце рэжым FM-радыё
 - 2 Націсніце - пачаць аўтаматычны пошук
 - 3 Пачакайце 2-3 міні
 - 4 Пошук і захоўванне станцыі
 - 5 Слухаю радыё
 - 6 Кліўсакі - папярэдняя / наступная станцыя
- ### 6 ОУІН / ПАУЗА, РЕЖЫМ BLUETOOTH / MP3
- 1 Падключыцца да смартфона праз Bluetooth
 - 2 альбо
 - 3 Устаўце USB-назапашвальнік з файламі Mp3
 - 4 альбо
 - 5 Устаўце карту microSD з файламі Mp3
- ### КРАТКІ ПРЭС
- 1 Змяніце рэжым Bluetooth / MP3 / FM
 - 2 Наступны трэк
 - 3 Прайграць | паўза
 - 4 Папярэдні трэк
- ### ДОўГІ НАЦІСК
- 1 Павялічыць гучнасць
 - 2 Паменшыць гучнасць

DE

5 FM-Radio

- 1 Wählen Sie den UKW-Radiomodus
 - 2 Drücken Sie - initiieren Sie die automatische Suche
 - 3 Warten Sie 2-3 Minuten
 - 4 Stationen suchen und speichern
 - 5 Radio hören
 - 6 Klicken Sie auf - vorherige / nächste Station
- ### 6 PLAY / PAUSE, BLUETOOTH / MP3-MODUS
- 1 Stellen Sie über Bluetooth eine Verbindung zu Ihrem Smartphone her
 - 2 oder
 - 3 USB-Laufwerk mit MP3-Dateien einlegen
 - 4 oder
 - 5 Legen Sie eine microSD-Karte mit MP3-Dateien ein
- ### KURZE PRESSE
- 1 Ändern Sie den Modus Bluetooth / MP3 / FM
 - 2 Nächster Titel
 - 3 Wiedergabe | Pause
 - 4 Vorheriges Lied
- ### LANGE DRÜCKEN
- 1 Lautstärke erhöhen
 - 2 Lautstärke runter

ES

5 Radio FM

- 1 Seleccione el modo de radio FM
 - 2 Pulse - iniciar la búsqueda automática
 - 3 Espere 2-3 minutos
 - 4 Buscar y almacenar estaciones
 - 5 Escuchando la radio
 - 6 Haga clic en - estación anterior / siguiente
- ### 6 REPRODUCCIÓN / PAUSA, MODO BLUETOOTH / MP3
- 1 Conéctese a su teléfono inteligente a través de Bluetooth
 - 2 o
 - 3 Inserte una unidad USB con archivos MP3
 - 4 o
 - 5 Inserte la tarjeta microSD con archivos MP3
- ### PRENSA CORTA
- 1 Cambiar modo Bluetooth / MP3 / FM
 - 2 Sigüente pista
 - 3 Reproducir | pausar
 - 4 Pista anterior
- ### PULSACIÓN LARGA
- 1 Sube el volumen
 - 2 Bajar volumen

GRE

5 Ραδιόφωνο FM

- 1 Επιλέξτε λειτουργία ραδιοφώνου FM
 - 2 Πατήστε - έναρξη αυτόματης αναζήτησης
 - 3 Περιμένετε 2-3 λεπτά
 - 4 Αναζήτηση και αποθήκευση σταθμών
 - 5 Ακουγοντας ραδιόφωνο
 - 6 Κάντε κλικ - προηγούμενος / επόμενος σταθμός
- ### 6 ΛΕΙΤΟΥΡΓΙΑ PLAY / PAUSE, BLUETOOTH / MP3
- 1 Συνδεθείτε στο smartphone σας μέσω Bluetooth
 - 2 ή
 - 3 Inserte una unidad USB με αρχεία Mp3
 - 4 ή
 - 5 Τοποθετήστε κάρτα microSD με αρχεία Mp3
- ### ΣΥΝΤΟΜΗ ΠΙΕΣΗ
- 1 Αλλαγή λειτουργίας Bluetooth / MP3 / FM
 - 2 Επόμενο κομμάτι
 - 3 Παίξτε | παύση
 - 4 Προηγούμενο κομμάτι
- ### ΠΑΡΑΤΕΤΑΜΕΝΟ ΠΑΤΗΜΑ
- 1 Εντοστή πάνω
 - 2 Χαμηλάστε το

GEO

5 FM რადიო

- 1 აირჩიეთ FM რადიო რეჟიმი
 - 2 დააჭირეთ - დაიწყეთ ავტომატური ძებნა
 - 3 დაელოდეთ 2-3 წთ
 - 4 მოძებნეთ და შეინახეთ სადღურები
 - 5 რადიოს მისმენა
 - 6 დააჭირეთ - წინა / შემდეგი სადღური
- ### 6 PLAY / PAUSE, BLUETOOTH / MP3 რეჟიმი
- 1 დაუკავშირდით თქვენს სმარტფონს Bluetooth-ით
 - 2 ან
 - 3 ჩაიყენეთ USB დისკო Mp3 ფაილებით
 - 4 ან
 - 5 ჩაიყენეთ microSD ბარათი Mp3 ფაილებით
- ### მოკლე პრესა
- 1 შეცვლით რეჟიმი Bluetooth / MP3 / FM
 - 2 შემდეგი ტრეკი
 - 3 დაკვრა | პაუზა
 - 4 წინა ტრეკი
- ### გრძელი პრესა
- 5 მოცულობის გაზრდა
 - 6 მისი დაწყვა

6. PLAY/PAUSE, BLUETOOTH/MP3 MODE

