



TRIFLES MAKE PERFECTION

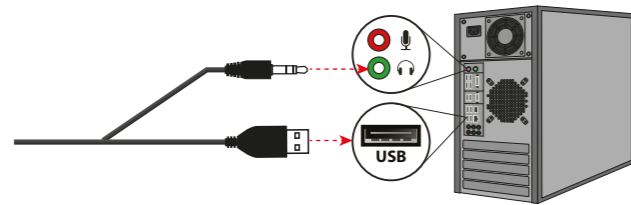
Stellar

2.0 Speaker system



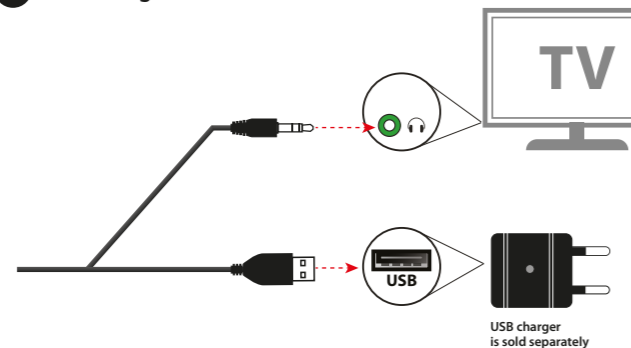
www.defender-global.com

1. Connecting to a computer



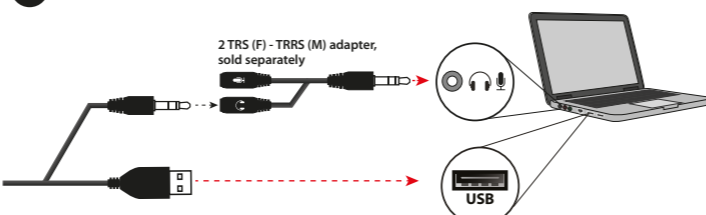
ATTENTION: background noise appears if the electrical circuit is poorly shielded on the computer. In this case, connect the USB plug to the USB adapter (not included in the package).

2. Connecting to a TV

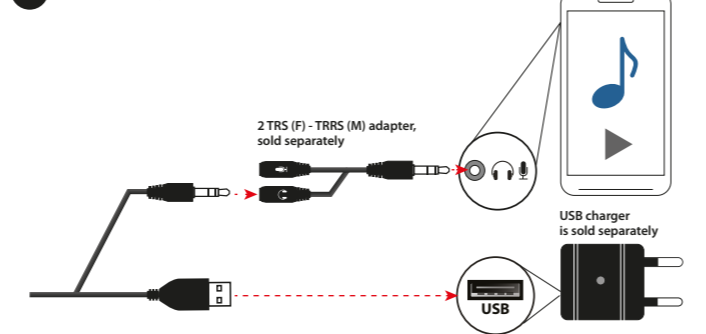


ATTENTION: if the TV does not have a headphone output, you cannot connect a speaker to it!

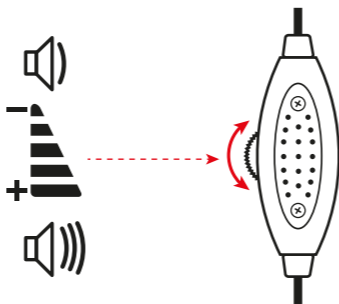
3. Connecting to a laptop



4. Connecting to a smartphone



5. Functions



ARM

1 Միացում համակարգին ՈՒՇԱԿԻՈՒԹՅՈՒՆ: ֆոնային ադրուկը հայտնվում է, եթե էլեկտրական միացումը վատ պաշտպանված է համակարգում: Այս դեպքում միացրեք USB վարչակից USB ադապտերին (խաբեթում ներառված չէ):

2 Միացում հեռուստոսրճին (խաբեթում ներառված չէ): 2 Միացում հեռուստոսրճին ՈՒՇԱԿԻՈՒԹՅՈՒՆ: եթե հեռուստոսրճից ակնհայտապես երբ չունի, որք չէր կարող բարձրախոս միացնել որսւս:

3 Միացում նոութբուքին 2 TRS (F) - TRRS (M) ադապտեր, վաճառվում է առանձին

4 Միացում սմարտֆոնին 2 TRS (F) - TRRS (M) ադապտեր, վաճառվում է առանձին

5 Գործառնայրներ

AZE

1 Kompüterə qoşulma DİQQƏT: kompüterdə elektrik dövrəsi zəif qorunubsa, fon səs-küyü yaranır. Bu halda, USB fişini USB adapterinə qoşsun (paketə daxil deyil).

2 Televizora qoşulur USB şarj cihazı ayrıca satılır DİQQƏT: televizorda qulaqlıq çoxşı yoxdursa, ona dinamik qoşa bilməzsiniz!

3 Laptora qoşulma 2 TRS (F) - TRRS (M) adapteri, ayrıca satılır

4 Smartfona qoşulma 2 TRS (F) - TRRS (M) adapteri, ayrıca satılır

5 Funksiyalar

BEL

1 Падключэнне да кампугара УВАГА: фонавы шум з'яўляецца, калі электрычная ланцуг на кампугары дрэнна экраніравана. У гэтым выпадку падключыце штэкер USB да адaptара USB (у камплект не уваходзіць).

2 Падключэнне да тэлевізара USB-зарадная прылада прадаецца асобна УВАГА: калі ў тэлевізара няма выхаду на навушнікі, падключыць калонку да яго нельга!

3 Падключэнне да ноўтбука 2 адаптара TRS (F) - TRRS (M), прадаецца асобна

4 Падключэнне да смартфона 2 адаптара TRS (F) - TRRS (M), прадаецца асобна

5 Функцыі

CZ

1 Připojení k počítači POZOR: Pokud je elektrický obvod počítače špatně stíněný, objeví se šum na pozadí. V tomto případě připojte USB konektor k USB adaptéru (není součástí balení).

2 Připojení k televizoru USB nabíječka se prodává samostatně POZOR: pokud televizor nemá výstup na sluchátka, nelze k němu připojit reproduktor!

3 Připojení k notebooku 2 TRS (F) - TRRS (M) adaptéru, prodává se samostatně

4 Připojení k chytrému telefonu 2 TRS (F) - TRRS (M) adaptéru, prodává se samostatně

5 Funkce

DE

1 Anschließen an einen Computer ACHTUNG: Hintergrundgeräusche treten auf, wenn der Stromkreis am Computer schlecht abgeschirmt ist. Verbinden Sie in diesem Fall den USB-Stecker mit dem USB-Adapter (nicht im Lieferumfang enthalten).

2 Anschluss an einen Fernseher POZOR: pokud televizor nemá výstup na sluchátka, nelze k němu připojit reproduktor!

3 Anschließen an einen Laptop 2 TRS (F) - TRRS (M) Adapter, separat erhältlich

4 Verbinden mit einem Smartphone 2 TRS (F) - TRRS (M) Adapter, separat erhältlich

5 Funktionen

ES

1 Conexión a una computadora ATENCIÓN: aparece ruido de fondo si el circuito eléctrico está mal blindado en la computadora. En este caso, conecte el enchufe USB al adaptador USB (no incluido en el paquete).

2 Conexión a un televisor POZOR: si el televisor no tiene salida de auriculares, ¡no puede conectarle un altavoz!

3 Conexión a una computadora portátil 2 adaptadores TRS (F) - TRRS (M), se venden por separado

4 Conexión a un teléfono inteligente 2 adaptadores TRS (F) - TRRS (M), se venden por separado

5 Funciones

EST

1 Arvutiga ühendamine ÜHENDAMINE: taustamüra ilmub, kui arvuti elektriline lanctug halvasti varustatud. Sel juhul ühendage USB-pistik USB-adapteriga (ei kuulu komplekti).

2 Yhendamine televiisioon USB-laadija müüakse eraldi ÜHENDAMINE: kui teleril pole kõrvaklappide väljundit, ei saa te sellega kõlarit ühendada!

3 Sülearvutiga ühendamine 2 TRS (F) - TRRS (M) adapterit, müüakse eraldi

4 Nutitelefoniga ühendamine 2 TRS (F) - TRRS (M) adapterit, müüakse eraldi

5 Funktsioonid

FI

1 Yhdistäminen tietokoneeseen HUOMIO: taustamelua esiintyy, jos tietokoneen virtapiiri on huonosti suojattu. Liitä tässä tapauksessa USB-liitin USB-sovittimeen (ei sisälly pakkaukseen).

2 Yhdistäminen televisioon USB-laturi myydään erikseen HUOMIO: jos televisiossa ei ole kuulokelahtoa, et voi kytkeä siihen kaiutinta!

3 Sülearvutiga ühendamine 2 TRS (F) - TRRS (M) adapterit, müüakse eraldi

4 Nutitelefoniga ühendamine 2 TRS (F) - TRRS (M) adapterit, müüakse eraldi

5 Toiminnot

FR

1 Connexion à un ordinateur ATTENTION: le bruit de fond apparaît si le circuit électrique est mal blindé dans l'ordinateur. Dans ce cas, connectez le connecteur USB à l'adaptateur USB (non inclus dans le colis).

2 Connexion à un téléviseur ATTENTION: si le téléviseur n'a pas de sortie casque, vous ne pouvez pas brancher des haut-parleurs !

3 Connexion à un ordinateur portable 2 adaptateurs TRS (F) - TRRS (M), vendus séparément

4 Connexion à un téléphone intelligent 2 adaptateurs TRS (F) - TRRS (M), vendus séparément

5 Fonctions

GRE

1 Σύνδεση σε υπολογιστή ΑΤΕΝΧΙΟΝ: εμφανίζεται θόρυβος περιβάλλοντος εάν το ηλεκτρικό κύκλωμα δεν είναι καλά θωρακισμένο στον υπολογιστή. Σε αυτήν την περίπτωση, συνδέστε το βύσμα USB στον προσαρμογέα USB (δεν περιλαμβάνεται στη συσκευασία).

2 Σύνδεση σε τηλεόραση Ο φορτιστής USB πωλείται χωριστά ΑΤΕΝΧΙΟΝ: εάν η τηλεόραση δεν έχει έξοδο ακουστικών, δεν μπορείτε να συνδέσετε ηχείο σε αυτήν!

3 Σύνδεση σε φορητό υπολογιστή 2 adaptadores TRS (F) - TRRS (M), se venden por separado

4 Σύνδεση σε smartphone 2 adaptadores TRS (F) - TRRS (M), se venden por separado

5 Λειτουργίες

HR / CNR

1 Sprejanje na računalo PAŽNJA: pozadinski šum se pojavljuje ako je električni krug na računalo slabo zaštićen. U tom slučaju spojite USB utikač na USB adapter (nije uključen u paket).

2 Sprejanje na TV USB punjač se prodaje zasebno PAŽNJA: ako TV nema izlaz za slušalice, na njega ne možete spojiti zvučnik!

3 Sprejanje na prijenosnim računalom 2 TRS (F) - TRRS (M) adapter, prodaje se zasebno

4 Povezivanje s pametnim telefonom 2 TRS (F) - TRRS (M) adapter, prodaje se zasebno

5 Funkcije

IT

1 Connessione al computer ATTENZIONE: il rumore di fondo appare se il circuito elettrico è scarsamente schermato sul computer. In questo caso, collegare il plug USB all'adattatore USB (non incluso nel pacchetto).

2 Connessione al televisore ATTENZIONE: se il televisore non possiede una uscita cuffie, non è possibile collegare un altoparlante!

3 Connessione al computer portatile 2 adattatori TRS (F) - TRRS (M), venduti separatamente

4 Connessione al telefono intelligente 2 adattatori TRS (F) - TRRS (M), venduti separatamente

5 Funzioni

KAZ

1 Компьютерге қосылу НАЗАР АУДАРЫҢЫЗ: компьютерде электр тізбегі нашар қорғалған болса, фондық шум пайда болады. Бұл жағдайда USB ашасын USB адаптеріне қосыңыз (пакетке кірмейді).

2 Теледидарға қосылу USB зарядтағыш белек сатылады НАЗАР АУДАРЫҢЫЗ: теледидарда қулаққап шығысы болмаса, оған динамиқ қосу мүмкін емеі!

3 Ноутбукке қосылу 2 TRS (F) - TRRS (M) адаптері, белек сатылады

4 Смартфонға қосылу 2 TRS (F) - TRRS (M) адаптері, белек сатылады

5 Функциялар

PL

1 Podłączenie do komputera UWAGA: szum tła pojawia się, jeśli obwód elektryczny komputera jest słabo ekranowany. W takim przypadku podłącz wtyczkę USB do adaptera USB (brak w zestawie).

2 Podłączenie do telewizora Ładówka USB jest sprzedawana osobno UWAGA: jeśli telewizor nie posiada wyjścia słuchawkowego, nie można do niego podłączyć głośnika!

3 Podłączenie do laptopa 2 adaptery TRS (F) - TRRS (M), sprzedawane oddzielnie

4 Łączenie ze smartfonem 2 adaptery TRS (F) - TRRS (M), sprzedawane oddzielnie

5 Funkcje

RO

1 Conectarea la un computer ATENȚIE: zgomotul de fond apare dacă circuitul electric este prost ecranat pe computer. În acest caz, conectați mufa USB la adaptorul USB (nu este inclus în pachet).

2 Conectarea la un televizor Încărcătorul USB se vinde separat ATENȚIE: dacă televizorul nu are ieșire pentru căști, nu puteți conecta un difuzor la acesta!

3 Conectarea la un laptop 2 adaptore TRS (F) - TRRS (M), vândute separat

4 Conectarea la un smartphone 2 adaptore TRS (F) - TRRS (M), vândute separat

5 Funcții

RU

1 Подключение к компьютеру ВНИМАНИЕ: фоновый шум появляется, если на компьютере плохо экранирована электрическая схема. В этом случае подключите USB штекер к USB адаптеру (не входит в комплект поставки).

2 Подключение к телевизору USB адаптер приобретается отдельно ВНИМАНИЕ: если у телевизора нет выхода на наушники, подключить к нему колонку нельзя!

3 Подключение к ноутбуку 2 TRS (F) - TRRS (M) адаптер, продается отдельно

4 Подключение к смартфону 2 адаптера TRS (F) - TRRS (M), продается отдельно

5 Функции

SK

1 Připojení k počítači UPOZORNENIE: Ak je elektrický obvod počítača nedostatočne tieněný, objaví sa šum v pozadí. V tomto prípade pripojte USB zástrčku k USB adaptéru (nie je súčasťou balenia).

2 Připojení k televizoru USB nabíječka sa predáva samostatne POZOR: ak TV nemá výstup pre slúchadlá, nemôžete k nemu pripojiť reproduktor!

3 Připojení k notebooku 2 adaptéry TRS (F) - TRRS (M), predáva sa samostatne

4 Připojení k smartfónu 2 adaptéry TRS (F) - TRRS (M), predáva sa samostatne

5 Funkcie

SVK

1 Pripojenie k počítaču UPOZORNENIE: Ak je elektrický obvod počítača nedostatočne tieněný, objaví sa šum v pozadí. V tomto prípade pripojte USB zástrčku k USB adaptéru (nie je súčasťou balenia).

2 Pripojenie k televízoru USB nabíjačka sa predáva samostatne POZOR: ak TV nemá výstup pre slúchadlá, nemôžete k nemu pripojiť reproduktor!

3 Pripojenie k notebooku 2 adaptéry TRS (F) - TRRS (M), predáva sa samostatne

4 Pripojenie k smartfónu 2 adaptéry TRS (F) - TRRS (M), predáva sa samostatne

5 Funkcie

SVN

1 Povezovanje z računalnikom POZOR: hrup v ozadju se pojavi, če je električno vezje na računalniku slabo zaščiteno. V tem primeru priključite USB vtič na USB adapter (ni vključen v paketu).

2 Priključitev na TV USB polnilec se prodaja ločeno POZOR: če TV nima izhoda za slušalke, nanj ne morete priključiti zvočnika!

3 Povezovanje s prenosnikom 2 TRS (F) - TRRS (M) adapter, naprodaj ločeno

4 Povezovanje s pametnim telefonom 2 TRS (F) - TRRS (M) adapter, naprodaj ločeno

5 Funkcije

TR

1 Bilgisayara bağlanma DİKKAT: arka plan gürültüsü ortaya çıkarsa, bilgisayarın elektriksel devresi yeterince ekranlanmamıştır. Bu durumda, USB fişini USB adaptörüne bağlayın (paketin bir parçası değildir).

2 Televizöre bağlanma DİKKAT: televizörün kulaklık çıkışı yoksa, ona dinamik hoparlöre bağlayamazsınız!

3 Laptopa bağlanma 2 TRS (F) - TRRS (M) adaptörü, ayrıca satılır

4 Akıllı telefona bağlanma 2 TRS (F) - TRRS (M) adaptörü, ayrıca satılır

5 İşlevler

