

defender
TRIFLES MAKE PERFECTION



GAMING DESK USER MANUAL

ИГРОВОЙ СТОЛ. РУКОВОДСТВО ПОЛЬЗОВАТЕЛЯ

SATURN

ART. 64019

BLACK ЧЕРНЫЙ

CONTENTS:**СОДЕРЖАНИЕ:**

1. Scope of delivery	
<i>Комплект поставки</i>	3
2. Assembly order	
<i>Порядок сборки</i>	8
3. How to use	
<i>Порядок использования</i>	16

Attention!**Важно!****1) Before assembly, check that all parts are included.**

Перед сборкой проверьте наличие всех деталей.

2) Images are for general information purposes only and may vary from the actual appearance of the parts.

Изображения представлены для общей информации и могут отличаться от реального внешнего вида деталей.

3) Do not use the table until all bolts are tightened.

Не используйте стол до тех пор, пока не будут затянуты все болты.

4) Check the bolts for tightness every 6 months.

Раз в 6 месяцев проверяйте затяжку болтов.



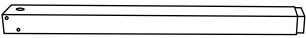
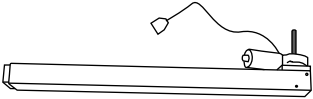

5) Don't put your feet on the table.


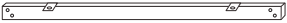
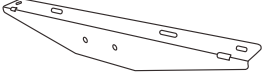
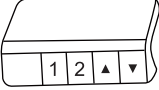
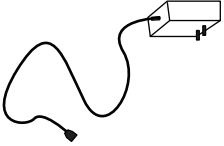
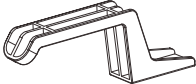
Не вставляйте на стол ногами.


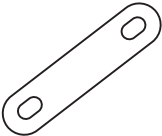
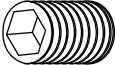
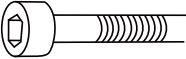
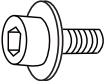
6) Do not wash the table with water, use dry dust cleaning or wipe with a damp cloth.

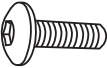
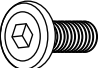
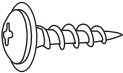

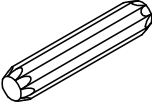
Не мойте стол водой, используйте сухую очистку от пыли или протирайте влажной салфеткой.


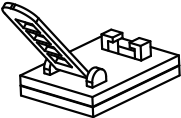



1. SCOPE OF DELIVERY
КОМПЛЕКТ ПОСТАВКИ

	<p>Part 1 - 1 piece <i>Деталь 1 - 1 шт</i></p>
	<p>Part 2 - 1 piece <i>Деталь 2 - 1 шт</i></p>
	<p>Part 3 - 1 piece <i>Деталь 3 - 1 шт</i></p>
	<p>Part 4 - 1 piece <i>Деталь 4 - 1 шт</i></p>
	<p>Part 5 - 2 pcs. <i>Деталь 5 - 2 шт</i></p>

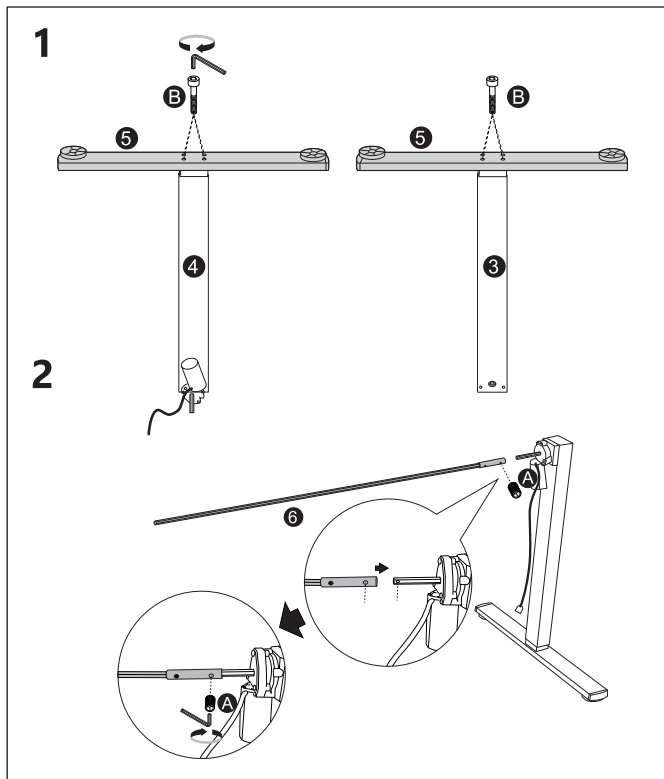
	<p>Part 6 - 1 piece <i>Деталь 6 - 1 шт</i></p>
	<p>Part 7 - 2 pcs. <i>Деталь 7 - 2 шт</i></p>
	<p>Part 8 - 2 pcs. <i>Деталь 8 - 2 шт</i></p>
	<p>Part 9 - 1 piece <i>Деталь 9 - 1 шт</i></p>
	<p>Part 10 - 1 piece <i>Деталь 10 - 1 шт</i></p>
	<p>Part 11 - 1 piece <i>Деталь 11 - 1 шт</i></p>

	<p>Part 12 - 2 pcs. <i>Деталь 12 - 2 шт</i></p>
	<p>Part 13 - 4 pcs. <i>Деталь 13 - 4 шт</i></p>
	<p>Part A - 1 piece <i>Деталь А - 1 шт</i></p>
<p>M6×30mm</p> 	<p>Part B (bolt M6x30) - 8 pcs <i>Деталь В (болт М6х30) - 8 шт</i></p>
<p>M6×10mm</p> 	<p>Part C (bolt M6x10) - 8 pcs. <i>Деталь С (болт М6х10) - 8 шт</i></p>

<p>M6×14mm</p> 	<p>Part D (bolt M6x14) - 16 pcs. <i>Деталь D (болт M6x14) - 16 шт</i></p>
<p>M6×10mm</p> 	<p>Part E (bolt M6x10) - 10 pcs. <i>Деталь E (болт M6x10) - 10 шт</i></p>
	<p>Part F (Screw 14 mm) - 2 pcs. <i>Деталь F (Шуруп 14 мм) - 2 шт</i></p>
	<p>Part G - 1 pcs. <i>Деталь G - 1 шт</i></p>
	<p>Part H - 4 pcs. <i>Деталь H - 4 шт</i></p>

	<p>Part I - 12 pcs. <i>Деталь I - 12 шт</i></p>
	<p>Part J - 4 pcs. <i>Деталь J - 4 шт</i></p>
	<p>Part K - 1 piece <i>Деталь K - 1 шт</i></p>
	<p>Part L - 1 piece <i>Деталь L - 1 шт</i></p>
	<p>Part M - 1 piece <i>Деталь M - 1 шт</i></p>

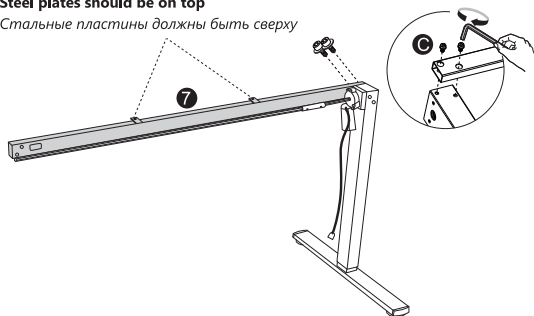
2. ASSEMBLY ORDER
ПОРЯДОК СБОРКИ



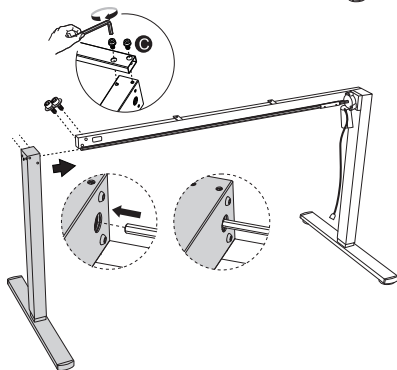
3

Steel plates should be on top

Стальные пластины должны быть сверху



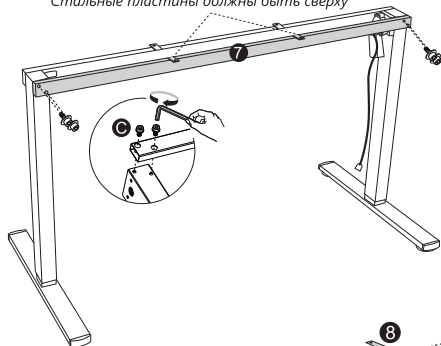
4



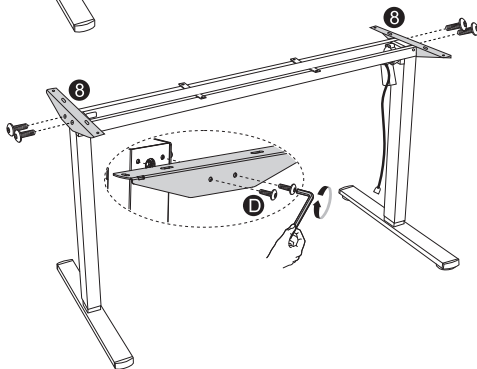
5

Steel plates should be on top

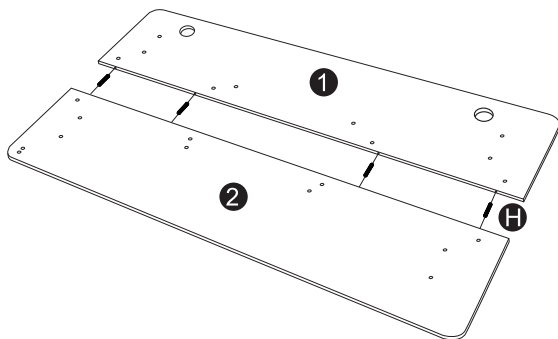
Стальные пластины должны быть сверху



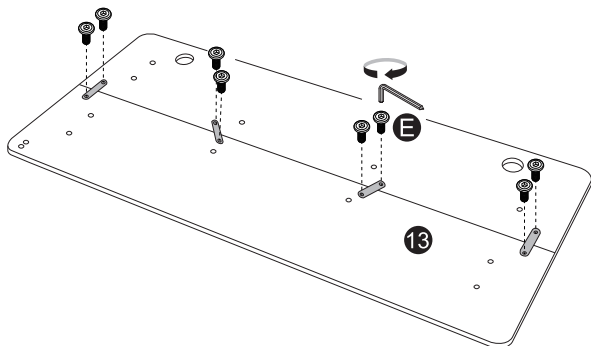
6



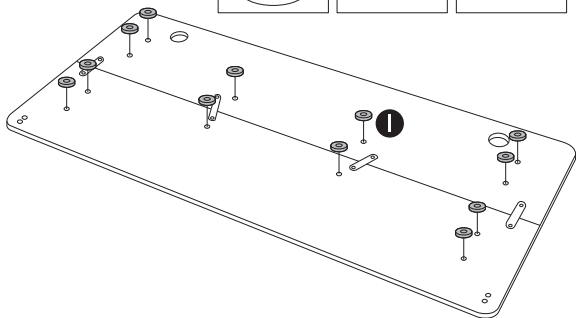
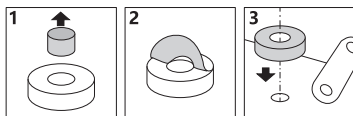
7



8



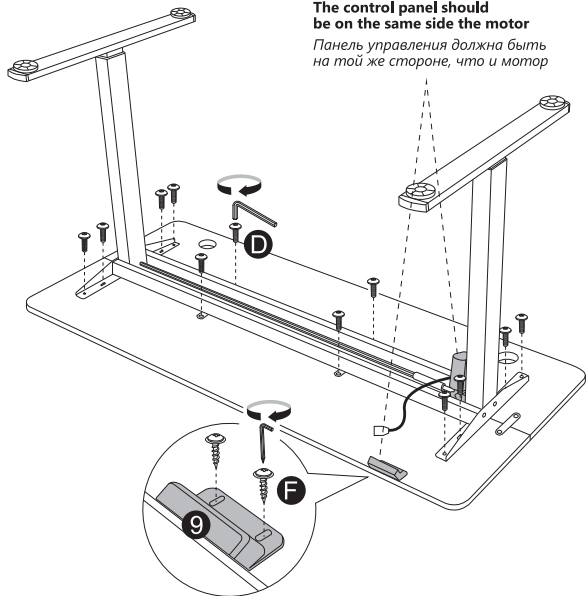
9



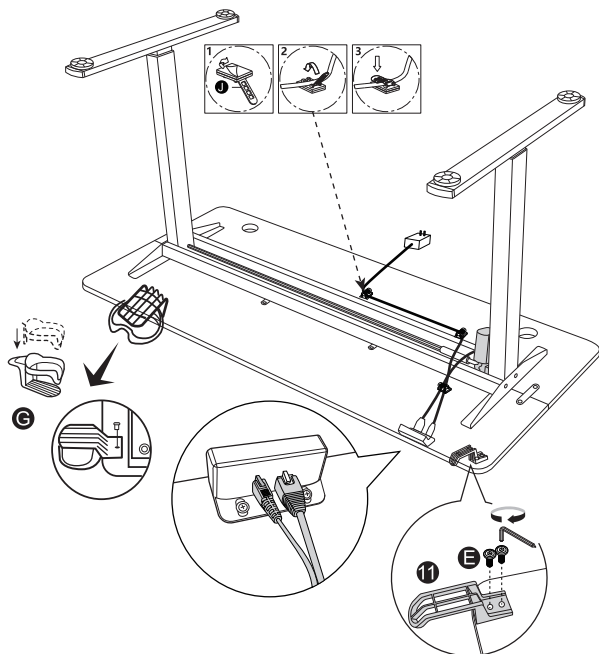
10

**The control panel should
be on the same side the motor**

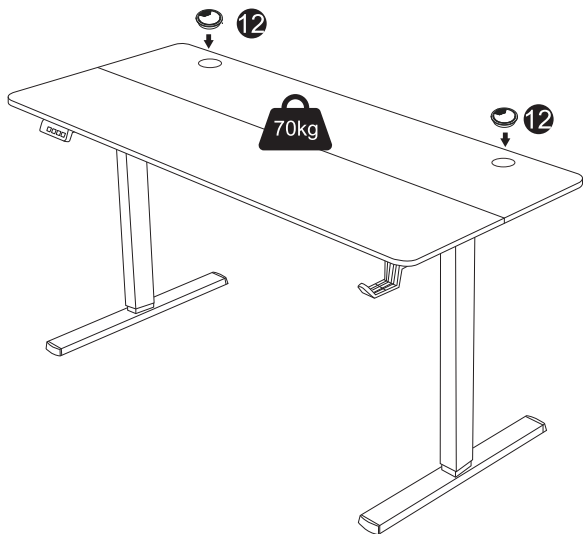
*Панель управления должна быть
на той же стороне, что и мотор*



11

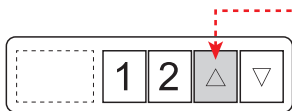


12



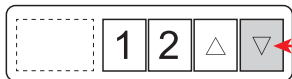
3. HOW TO USE

ПОРЯДОК ИСПОЛЬЗОВАНИЯ



Press and hold - rises while the button is held

Нажать и удерживать - поднимается пока удерживается кнопка



Press and hold - lowers while the button is held

Нажать и удерживать - опускается пока удерживается кнопка

Remembering the first height:

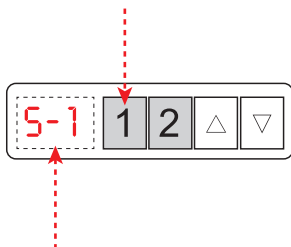
1. Set the table to the desired height

2. Press and hold for 3 seconds to remember height 1

Запоминание первой высоты:

1. Установить стол на нужную высоту

2. Нажать и удерживать 3 сек чтобы запомнить высоту 1



Display "S-1" - height stored in memory

Дисплей "S-1" - высота внесена в память

Memorizing the second height:

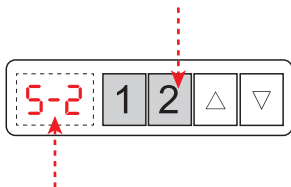
1. Set the table to the desired height

2. Press and hold for 3 seconds to remember height 2

Запоминание второй высоты:

1. Установить стол на нужную высоту

2. Нажать и удерживать 3 сек чтобы запомнить высоту 2



Display "S-2" - height stored in memory

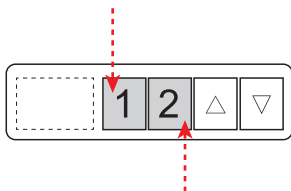
Дисплей "S-2" - высота внесена в память

Return to position 1

Press 1, the table will return to position 1

Возврат в положение 1

Нажать 1, стол вернётся в положение 1



Return to position 2

Press 2, the table will return to position 2

Возврат в положение 2


Нажать 2, стол вернётся в положение 2

Reset

Сброс настроек


1. Hold the button  until the table drops to the bottom position.


2. The display will show "Er-1"

1. Удерживайте кнопку  пока стол не опустится в нижнее положение.

2. На дисплее появится сообщение "Er-1"




3. Hold the button  another 3 seconds, the message "rSt" will appear, this means that the system is ready to reset

3. Удерживайте кнопку  еще 3 сек, появится сообщение "rSt", это означает, что система готова к сбросу настроек



4. Release the button  then press it again and hold it again 3 sec.

The table will begin to move. When the movement ends, settings have been reset

4. Отпустите кнопку , потом нажмите на неё ещё раз и снова удерживайте 3 сек. Стол начнёт двигаться. Когда движение закончится, настройки сброшены

Child lock

Защита от детей

1. Press and hold the buttons ∇ \triangle simultaneously for 5 seconds until the display shows "Loc". The buttons on the remote control are locked

1. Нажмите и удерживайте кнопки ∇ \triangle одновременно в течение 5 сек пока на дисплее не появится сообщение "Loc".

Кнопки на пульте заблокированы



2. To unlock, press and hold the buttons ∇ \triangle simultaneously for 5 seconds. The buttons on the remote control are unlocked

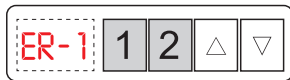
2. Чтобы разблокировать нажмите и удерживайте кнопки ∇ \triangle одновременно в течение 5 сек. Кнопки на пульте разблокированы

Error message

Сообщение об ошибке

1. If the message "Er-1" appears on the display, disconnect the power from the table make sure that nothing prevents the table from moving and that it is level, check the cable connections, check that nothing is blocking the motor rotate.

1. Если на дисплее появилось сообщение "Er-1", отключите стол от питания убедитесь, что столу ничего не мешает двигаться, что он стоит ровно, проверьте подключение кабелей, проверьте, что мотору ничто не мешает вращаться.



2. Turn on the power and do a factory reset.

2. Включите питание и сделайте сброс настроек.

Settings menu

Меню настроек

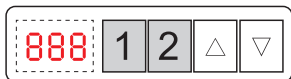
1. Press and hold the buttons ∇ \triangle for 20 seconds. The settings menu will open. It has 7 settings. Select a setting from 1 to 7 by briefly pressing the buttons ∇ \triangle together.

Having selected the desired item, briefly press ∇ or \triangle to make the setting. When the setting is done, press the buttons ∇ \triangle together, the display will show "888". This means that the settings have been saved in memory.

Нажмите и удерживайте кнопки ∇ \triangle 20 секунд. Откроется меню настроек. В нем есть 7 настроек. Выберите настройку от 1 до 7, коротко нажимая кнопки ∇ \triangle вместе.

Выбрав нужный пункт коротко нажимайте на ∇ или \triangle чтобы сделать настройку.

Когда настройка сделана нажмите на кнопки ∇ \triangle вместе, на дисплее появится сообщение "888". Это означает, что настройки сохранились в памяти.



Menu items:

- 1. Setting the minimum height. Step 1 cm. Range from 0 to 20 cm.**
- 2. Setting the maximum height. Step 1 cm. Range from 10 to 30 cm.**
- 3. Setting the base height. Step 1 cm. Range from 0 to 30 cm.**
- 4. Increased collision sensitivity (9 levels).**
U-0 - the table does not react to collisions, "U-9" - maximum sensitivity.
- 5. Reduced collision sensitivity (9 levels).**
U-0 - the table does not react to collisions, "U-9" - maximum sensitivity.
- 6. Decimal point display settings: "F-0" - no decimal point is displayed, "F-1" - the decimal point is displayed.**
- 7. Setting the measurement system: "L-0" - metric, L-1 - English (decimal point will always be displayed)**

Пункты меню:

- 1. Установка минимальной высоты. Шаг 1 см. Диапазон от 0 до 20 см.*
- 2. Установка максимальной высоты. Шаг 1 см. Диапазон от 10 до 30 см.*
- 3. Настройка базовой высоты. Шаг 1 см. Диапазон от 0 до 30 см.*
- 4. Повышение чувствительности к столкновениям (9 уровней).*
"U-0" - стол не реагирует на столкновения, "U-9" - максимальная чувствительность.
- 5. Понижение чувствительности к столкновениям (9 уровней).*
"U-0" - стол не реагирует на столкновения, "U-9" - максимальная чувствительность.
- 6. Настройки отображения десятичной точки: "F-0" - десятичная точка не отображается, "F-1" - десятичная точка отображается.*
- 7. Настройка системы измерения: "L-0" - метрическая, "L-1" - английская (десятичная точка будет отображаться всегда)*

WARRANTY SERVICE IS NOT EFFECTED IN THE FOLLOWING SITUATIONS:

1. Expiration of the warranty period (warranty period is settled from the date of sale to the end user).
2. Incorrect filling in of the warranty card.
3. Incorrect plug in to power grid.
4. Breach to safety of guarantee seals, fixing joint assemblies of the case; presence of elements of opening on outside and inside parts of the product.
5. If the product designed for household use was used for professional purposes.
6. Damage due to penetration of foreign objects, substances, liquids or insects inside the product.
7. Damage due to breach to normal work of supply network – 220V +/- 10%. (except of automatic voltage regulators)
8. If the product was opened and repaired by a person unauthorized for that by the dealer.
9. Incorrect operation or careless handling.
10. Damage to the product due to natural disasters.
11. Presence of elements indicating mechanical damage (fall, hit).
12. Disability of connected devices of other producers.

ГАРАНТИЙНЫЙ РЕМОНТ НЕ ПРОИЗВОДИТСЯ В СЛЕДУЮЩИХ СЛУЧАЯХ:

1. Истечение гарантийного срока (устанавливается со дня продажи товара потребителю).
2. Неправильное заполнение гарантийного талона.
3. Неправильное подключение в электросеть.
4. Нарушение сохранности гарантийных пломб и крепежных соединений корпуса, наличие следов вскрытия на внешних и внутренних поверхностях товара.
5. Аппаратура, предназначенная для работы в бытовых условиях, использовалась в профессиональных целях.
6. Повреждения вызваны попаданием внутрь изделия посторонних предметов, веществ, жидкостей, насекомых.
7. Нарушение в работе питающей электросети — 220 В ± 10% (кроме стабилизаторов напряжения).
8. Вскрытие и ремонт товара произведены лицом, не уполномоченным на то фирмой-продавцом.
9. Неправильная эксплуатация или небрежное обращение.
10. Повреждение изделия в результате стихийных бедствий.
11. Наличие следов механического повреждения (падение, удар).
12. Неработоспособность подключаемых устройств других производителей.

Manufacturer: Anji Jifang Furniture Co.,Ltd
Address: 4th Floor, Bada Logistics Building, Logistics Park, Sunshine Industrial Zone, Dipu Town, Anji County, Zhejiang Province, China. Made in China.
IMPORTER in EU / Importer / Dovožce / Dovožca / Maahantuoja / Importör / Importatorul / Importeur: Defender Technology OÜ, Betooni str 11, 11415, Tallinn, Estonia.

Изготовитель: Анжи Джифанг Фенича Ко., Лтд
Адрес: 4 Флор, Бада Лоджистикс Билдинг, Лоджистикс Парк, Саншайн Индастриал Зон, Дипу Таун, Анжи Каунти, Чжэцзянг Провинс, Китай. Сделано в Китае.
Импортер в РФ / организация, уполномоченная на принятие претензий от потребителей: ООО "ТД Компания Дефендер" Адрес: 127030 г. Москва, вн.тер.г. муниципальный округ Тверской, ул. Суцёвская, д. 27, строение 2, этаж 3, помещение III, комната 3, офис 63.

Виробник: Анці Цзифанг Феніче Ко., Лтд.
Адреса: 4 флор, Бада Лоджистікс Білдінг, Лоджистікс парк, Саншайн Індастріал зоун, Діпу Таун, Анці Каунті, Чжецзянг Провінс.
Імпортер в Україні: ТОВ «Виробниче Підприємство «Промислові Системи», адреса: вул. Кирилівська, 40А, м. Київ, 04080, Україна.

Производитель оставляет за собой право изменения комплектации, технических характеристик и внешнего вида товара. При наличии механических повреждений претензии по товару не принимаются.
Гарантийный срок: 6 месяцев. Гарантійний термін: 6 місяців. Кепілдеме 6 ай.
Срок службы 6 месяцев. Термін служби 6 місяців. Қызмет мерзімі 6 ай.
Срок годности: 5 лет. Термін придатності 5 років. Жарамдылық мерзімі 5 жыл.

Хранить в сухом, проветриваемом помещении, при температуре от -5 до +40 °C и относительной влажности воздуха не более 80%.
Зберігати в інтервалі температур від -5 до +40 градусів Цельсія та відносній вологості не більше 80%.

Дата изготовления (месяц, год) и номер партии указаны на упаковке.

www.defender-global.com