

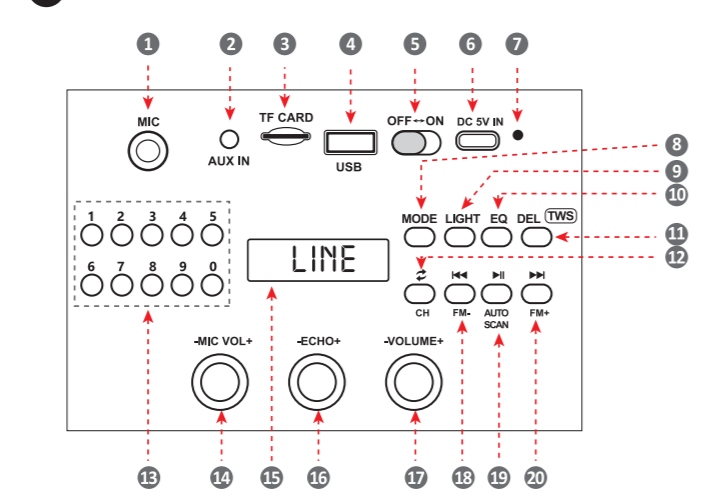
# Rage

## Portable speaker

## Operation manual

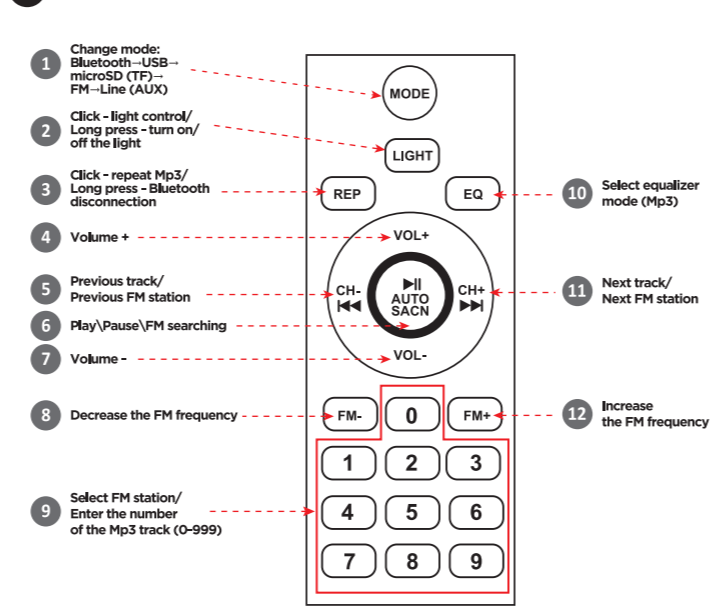


### 1. Functions



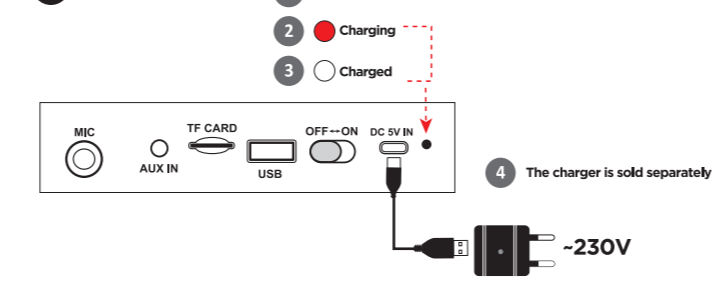
- 1 Microphone in
- 2 AUX
- 3 TF card slot
- 4 USB drive
- 5 On/Off
- 6 Charging Type-C
- 7 Charging indicator
- 8 Change mode: Bluetooth→USB→microSD (TF)→FM→Line (AUX)
- 9 Click - light control/ Long press - turn on/off the light
- 10 Equalizer modes
- 11 Bluetooth disconnection / TWS Mode / Delete FM station
- 12 Repeat Mp3/FM frequency switch
- 13 Select FM station / Enter the number of the Mp3 track (0-999)
- 14 Microphone volume control
- 15 Display
- 16 Echo control
- 17 Volume control
- 18 Previous track
- 19 Play/Pause/FM searching
- 20 Next track

### 2. Remote control



- 1 Change mode: Bluetooth→USB→microSD (TF)→FM→Line (AUX)
- 2 Click - light control/ Long press - turn on/off the light
- 3 Click - repeat Mp3/ Long press - Bluetooth disconnection
- 4 Volume +
- 5 Previous track/ Previous FM station
- 6 Play/Pause/FM searching
- 7 Volume -
- 8 Decrease the FM frequency
- 9 Select FM station/ Enter the number of the Mp3 track (0-999)
- 10 Select equalizer mode (Mp3)
- 11 Next track/ Next FM station
- 12 Increase the FM frequency

### 3. Charging



- 1 Indicator
- 2 Charging
- 3 Charged
- 4 The charger is sold separately

### ARM

- 1 Микрофонный кабель
- 2 AUX
- 3 TF карт слот
- 4 USB штекер
- 5 Управляем вручную
- 6 Type-C зарядный порт
- 7 Индикатор заряда
- 8 Значение режима: Bluetooth → USB → microSD (TF) → FM → Line (AUX)
- 9 Настройка - включение / выключение света
- 10 Звук выкл
- 11 Зарядка Type-C
- 12 Индикатор заряда
- 13 Значение режима: Bluetooth → USB → microSD (TF) → FM → Line (AUX)
- 14 Настройка - включение / выключение света
- 15 Режим эквалайзера
- 16 Зарядка Type-C
- 17 Индикатор заряда
- 18 Значение режима: Bluetooth → USB → microSD (TF) → FM → Line (AUX)
- 19 Настройка - включение / выключение света
- 20 Режим эквалайзера

### AZE

- 1 Funksiyalar
- 2 AUX
- 3 TF kart yuvası
- 4 USB sürücü
- 5 Yandırıb-söndürmə
- 6 Type-C id olmur
- 7 Şarj göstəricisi
- 8 Dəyişdirmə rejimi: Bluetooth → USB → microSD (TF) → FM → Line (AUX)
- 9 Nəcisində - kırıvanne svyatom / Doğri naqısç - ukluçənnə / vykluçənnə svyatom
- 10 Rəžımı ekvalayzera
- 11 Adkluçənnə Bluetooth / Rəžım TWS / Vydalenne FM-stancyi
- 12 Pəykarıçə peramykaç çastot Mp3 / FM
- 13 Vyberçe FM-stancyını / Uvjadıçe numar Mp3-trəka (0-999)
- 14 Rəğuləvanne guçnasçı mıkrofonə nəzarət
- 15 Zəbrəzıt
- 16 Kəntrol rəxa
- 17 Kəntrol guçnasçı
- 18 Pənyərdəni trəx
- 19 Prəyğrəvanne \ Pəyza \ Poşuk FM
- 20 Nəçstər trəx

### BEL

- 1 Функцыі
- 2 AUX
- 3 TF карт слот
- 4 USB-назначивальнік
- 5 Укл выкл
- 6 Зарядка Type-C
- 7 Індикатар зарадка
- 8 Змяніць рэжым: Bluetooth → USB → microSD (TF) → FM → Line (AUX)
- 9 Націснуць - кіраванне святлом / Доўгі націск - уключэнне / выключэнне святла
- 10 Рэжымы эквалайзера
- 11 Адключэнне Bluetooth / Рэжым TWS / Выдаленне FM-станцыі
- 12 Паўтарыць перамякч частот Mp3 / FM
- 13 Выберыце FM-станцыю / Увядзіце нумар Mp3-трэка (0-999)
- 14 Рэгуляванне гучнасці мікрафона
- 15 Дысплей
- 16 Кантроль рэха
- 17 Кантроль гучнасці
- 18 Папярэдні трэк
- 19 Play \ Pause \ FM-Suche
- 20 Наступны трэк

### CZ

- 1 Funkce
- 2 AUX
- 3 TF-karten-Slot
- 4 USB Laufwerk
- 5 An aus
- 6 Nabíjení Type-C
- 7 Indikátor nabíjení
- 8 Změnit režim: Bluetooth → USB → microSD (TF) → FM → Line (AUX)
- 9 Kliknutí - Lichtsteuerung / Langes Drücken - Licht ein- / ausschalten
- 10 Equalizer-Modi
- 11 Bluetooth-Trennung / TWS-Modus / FM-Sender löschen
- 12 Wiederholen Sie den MP3 / FM-Frequenz-Schalter
- 13 UKW-Sender auswählen / Nummer des MP3-Titels eingeben (0-999)
- 14 Lautstärkeregler für Mikrofone
- 15 Anzeige
- 16 Echokontrolle
- 17 Lautstärkeregulierung
- 18 Vorheriges Lied
- 19 Play \ Pause \ FM-Suche
- 20 Nächster Titel

### DE

- 1 Funktionen
- 2 AUX
- 3 TF-Karten-Slot
- 4 USB Laufwerk
- 5 An aus
- 6 Laden von Type-C
- 7 Ladeanzeige
- 8 Änderungsmodus: Bluetooth → USB → microSD (TF) → FM → Leitung (AUX)
- 9 Klicken - Lichtsteuerung / Langes Drücken - Licht ein- / ausschalten
- 10 Equalizer-Modi
- 11 Bluetooth-Trennung / TWS-Modus / FM-Sender löschen
- 12 Wiederholen Sie den MP3 / FM-Frequenz-Schalter
- 13 UKW-Sender auswählen / Nummer des MP3-Titels eingeben (0-999)
- 14 Lautstärkeregler für Mikrofone
- 15 Anzeige
- 16 Echokontrolle
- 17 Lautstärkeregulierung
- 18 Vorheriges Lied
- 19 Play \ Pause \ FM-Suche
- 20 Nächster Titel

### ES

- 1 Funciones
- 2 AUX
- 3 Ranura para tarjetas TF
- 4 unidad USB
- 5 Encendido apagado
- 6 Carga Type-C
- 7 Indicador de carga
- 8 Cambiar modo: Bluetooth → USB → microSD (TF) → FM → Linea (AUX)
- 9 Clic - control de luz / Pulsación larga - encender / apagar la luz
- 10 Modos de ecualizador
- 11 Desconexión de Bluetooth / Modo TWS / Eliminar estación de FM
- 12 Repita el interruptor de frecuencia de MP3 / FM
- 13 Seleccione la estación FM / Ingrese el número de la pista MP3 (0-999)
- 14 Control de volumen del micrófono
- 15 Monitor
- 16 Control de eco
- 17 Control del volumen
- 18 Pista anterior
- 19 Reproducir \ Pausa \ Búsqueda de FM
- 20 Siguiente pista

### EST

- 1 Funktsioonid
- 2 AUX
- 3 TF-kaardi pesa
- 4 USB-dräiv
- 5 Sisse välja
- 6 Laadib Type-C
- 7 Laadimise indikaator
- 8 Muutma režiimi: Bluetooth → USB → microSD (TF) → FM → Liin (AUX)
- 9 Klõps - valguse juhtimine / pikk vajutus - tule sisse / välja lülitamine
- 10 Ekvalaiseri režiimid
- 11 Bluetooth-ühenduse katkestamine / TWS-režiim / FM-jaama kustutamine
- 12 Korrake Mp3 / FM-sageduslülit
- 13 Valige FM-jaam / sisestage Mp3-loo number (0-999)
- 14 Mikrofonin helitugevuse reguleerimine
- 15 Kuva
- 16 Kaja juhtimine
- 17 Äänvoimakkude säädin
- 18 Edellinen kappale
- 20 Seuraava kappale

### FI

- 1 Toiminnot
- 2 AUX
- 3 TF-korttipaikka
- 4 USB-asema
- 5 Päälle / Pois
- 6 Lataus Type-C
- 7 Latauksen ilmaisin
- 8 Vaihda tilaa: Bluetooth → USB → microSD (TF) → FM → Linja (AUX)
- 9 Napsauta - valon ohjaus / pitkä painallus - syytä / sammuta valo
- 10 Taajuuskorjaimen tilat
- 11 Bluetooth-yhdyden katkaisu / TWS-tila / Poista FM-asema
- 12 Toista Mp3 / FM-taajuuskytkin
- 13 Valitse FM-asema / Syötä Mp3-raidan numero (0-999)
- 14 Mikrofonin äänenvoimakkuuden säätö
- 15 Näyttö
- 16 Kaja hallinta
- 17 Äänenvoimakkuden säädin
- 18 Edellinen kappale
- 20 Seuraava kappale

### GEO

- 1 ფუნქციები
- 2 AUX
- 3 TF ბარათის სლოტი
- 4 USB დრაივი
- 5 მართვა გამორთვა
- 6 დაზუსტებული Type-C
- 7 დატენვის მარკეტინგი
- 8 რეჟიმის შეცვლა: Bluetooth → USB → microSD (TF) → FM → ხაზი (AUX)
- 9 დაჭიკეთი - სინათლის კონტროლი / გრძელი პრესა - ჩართვა / გამორთვა შუბი
- 10 გამათანაბრებელი რეჟიმები
- 11 Bluetooth გათიშვა / TWS რეჟიმი / FM სადგურის წაშლა
- 12 გაიმეორე Mp3 / FM ფრიკენციის შუკვალი
- 13 აირჩიეთ FM სადგური / შევიყვანეთ Mp3 ტრეკის ნომერი (0-999)
- 14 მიკროფონის ხმის კონტროლი
- 15 მუდგენა
- 16 კაიუნ ჰალინტი
- 17 აწენვიოაკუდენ სადინ
- 18 ედელინენ კაპალე
- 20 სეურაავა კაპალე

### 2. დატენვა

- 1 რეჟიმის შეცვლა: Bluetooth → USB → microSD (TF) → FM → ხაზი (AUX)
- 2 დაჭიკეთი - სინათლის კონტროლი / გრძელი პრესა - ჩართვა / გამორთვა შუბი
- 3 დაჭიკეთი - გაიმეორე Mp3 / გრძელი პრესა - Bluetooth გათიშვა
- 4 ტომბი +
- 5 წინა ტრეკი / წინა FM სადგური
- 6 თამაშეი \ პაუზა \ FM მებნა
- 7 მოულოდბო -
- 8 შუამეორეთ FM სომხმერ
- 9 აირჩიეთ FM სადგური / შევიყვანეთ Mp3 ტრეკის ნომერი (0-999)
- 10 შუამეორეთ გამათანაბრებელი რეჟიმი (Mp3)
- 11 მუდგენი ტრეკი / მუდგენი FM სადგური
- 12 გარაგდეთ FM სომხმერ
- 3 დატენვა
- 1 ინდიკატორი
- 2 დატენვა
- 3 დაზუსტული
- 4 დატენვა იალეკე იდილბე



**CZ**  
**4 Připojení Bluetooth pomocí mikrofonu**  
1 Mikrofon není součástí dodávky, kupte jej samostatně  
2 Dlouhým stisknutím odpojte Bluetooth  
3 Dlouhé stisknutí - zapnutí / vypnutí výstražného tónu Bluetooth  
4 Vyberte režim Bluetooth  
5 Rotace - ovládání hlasitosti mikrofonu  
6 Rotace - nastavení efektu ozvěny POZNÁMKY: V případě, že budete požádáni o zadání hesla, jednoduše zadejte „0000“  
**5 Přejívaní AUX**  
Externí zvukový zdroj  
1 Vyberte režim Line (AUX)  
2 Ztlumit

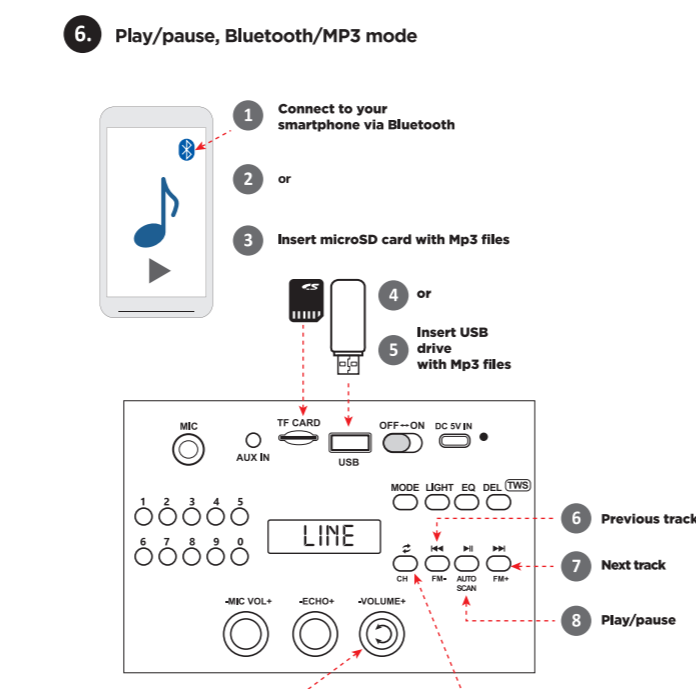
**DE**  
**4 Bluetooth-Verbindung über ein Mikrofon**  
1 Mikrofon ist nicht im Lieferumfang enthalten, separat erhältlich  
2 Drücken Sie lange, um die Bluetooth-Verbindung zu trennen  
3 Langes Drücken - Bluetooth-Wartton ein / aus  
4 Wählen Sie den Bluetooth-Modus  
5 Rotation - control de volumen de microphone  
6 Drehung - Einstellen des Echoeffekts HINWEISE: Wenn Sie aufgefordert werden, ein Passwort einzugeben, geben Sie einfach „0000“ ein.  
**5 AUX-Wiedergabe**  
Externe Soundquelle  
1 Wählen Sie den Leitungsmodus (AUX)  
2 Stumm

**ES**  
**4 Conexión Bluetooth mediante micrófono**  
1 Microfono no está incluido, se compra por separado.  
2 Pulsación larga para desconectar Bluetooth  
3 Pulsación larga: activación / desactivación del tono de advertencia de Bluetooth  
4 Selección del modo Bluetooth  
5 Rotación - control de volumen de microphone  
6 Rotación: ajuste del efecto de eco NOTAS: En el caso de que se le solicite ingresar una contraseña, simplemente ingrese "0000"  
**5 Reproducción AUX**  
Fuente de sonido externo  
1 Seleccione el modo de línea (AUX)  
2 Silencio

**KAZ**  
**4** Микрофон көмегімен Bluetooth қосылымы  
1 Микрофон қосылмаған, бөлек сатып алыңыз  
2 Bluetooth ажырату үшін ұзақ басыңыз  
3 Ұзақ басу - Bluetooth ескерту үні қосулы / өшірулі  
4 Bluetooth режимін таңдаңыз  
5 Айналдыру - микрофонның көлемін бақылау  
6 Айналдыру - эхо эффектіні реттеу ЕСКЕРТТЕ: Егер сізден пароль енгізу сұралса, жай "0000" енгізіңіз  
**5 AUX ойнату**  
Сыртқы дыбыс көзі  
1 Line (AUX) режимін таңдаңыз  
2 Дыбысын өшіру

**PL**  
**4** Połączenie Bluetooth za pomocą mikrofonu  
1 Mikrofonu nie jest dołączony, kup osobno  
2 Długie naciśnięcie powoduje rozłączenie Bluetooth  
3 Długie naciśnięcie - włączenie / wyłączenie dźwięku ostrzegawczego Bluetooth  
4 Wybierz tryb Bluetooth  
5 Rotacja - regulacja głośności mikrofonu  
6 Rotacja: regulacja efektu echa UWAGA: Jeśli zostanie poproszony o wprowadzenie hasła, po prostu wprowadź „0000“  
**5** Odzwarcie AUX  
Zewnętrzne źródło dźwięku  
1 Wybierz tryb Line (AUX)  
2 Niemy

**RO**  
**4** Conexiune Bluetooth, utilizând un microfon  
1 Microfonul nu este inclus, cumpărați separat  
2 Apăsăți lung pentru deconectarea Bluetooth  
3 Apăsăți lung - ton de avertizare Bluetooth activat / dezactivat  
4 Selectați modul Bluetooth  
5 Rotăție - controlul volumului microphone  
6 Rotire - reglarea efectului de ecou NOTE: În cazul în care vi se cere să introduceți o parolă, pur și simplu introduceți „0000“  
**5** Redare AUX  
Sunet extern  
1 Selectați modul Linie (AUX)  
2 Mut



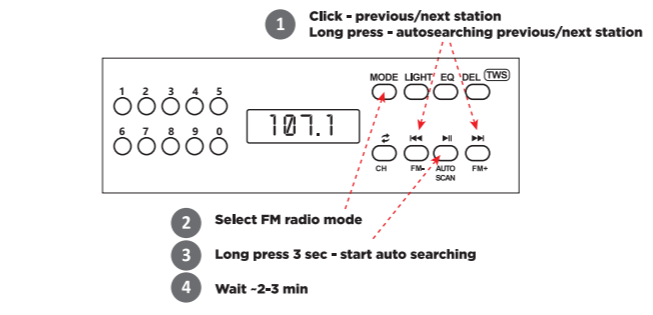
**6** Play/pause, Bluetooth/MP3 mode

- 1 Connect to your smartphone via Bluetooth
- 2 or
- 3 Insert microSD card with Mp3 files
- 4 or
- 5 Insert USB drive with Mp3 files
- 6 Previous track
- 7 Next track
- 8 Play/pause
- 9 Rotation - Volume +/-
- 10 MP3 playback modes

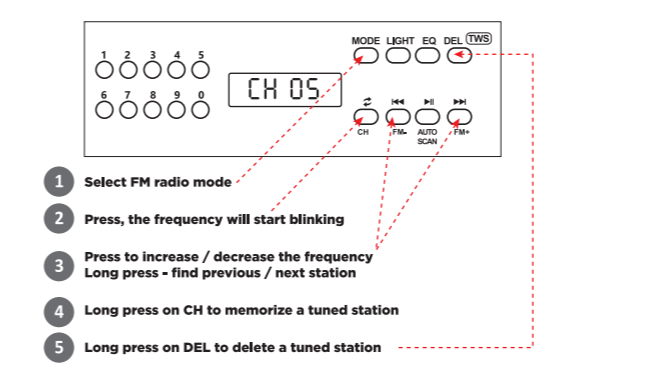
**ALL** All tracks in a sequence in a circle  
**ONE** Current track in a circle  
**∞** Random playback

**7. FM radio**

**AUTOSEARCHING FM STATIONS**



**MANUAL SETTING FM FRIQUENCY**

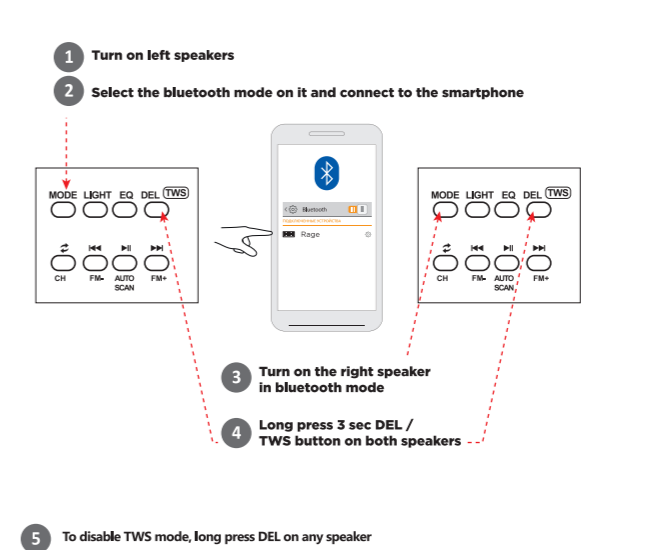


NOTES: CH button modes

**CH 05** auto searching  
**107.1** manual searching

**8. Listening to stereo on two Rage (TWS mode)**

**8. Listening to stereo on two Rage (TWS mode)**



**BT/TWS/BT\_L** ← left channel  
**BT/TWS/BT** ← right channel

6 Display

**ARM**  
**6** Լսելը ստեռլո կողմից  
1 Bluetooth-ով վիագերն ձեր սմարթֆոնին  
2 Կամ  
3 Տեղադրեք microSD քարտ Mp3 ֆայլերով  
4 Կամ  
5 Տեղադրեք USB սկավախավ Mp3 ֆայլերով  
6 Կարող եք  
7 Հարցեք ուղի  
8 Լսելը ստեռլո / դադար տալ  
9 Պտույտ - առավել +/-  
10 MP3 կապարդան սովորածը Բոլոր հետքերը հաջորդականությամբ, շրջանաձևի մեջ Չարգին հետքը շրջանաձևի մեջ Պատահական կապարդում  
**7 FM ռադիո**  
FM ԿԱՍԱՆՆԵՐ  
1 Սեղմեք - կախող / հաջորդ կայանը Երկար սևումով - կախող / հաջորդ կայանի ավտոարտահանումով  
2 Շարժեք FM ռադիոյի ռեմիվ  
3 Երկար սեղմեք 3 վրկ. Սկսեք ավտոմատ որոնումը  
4 Սկսվեք min 2-3 րոպե  
ՁԵՆԱՆԱԿ ԿԱՐԳԱՎՈՐՄԱՆ ՏՄԿ ՉԻՎԵՏՏԱ  
1 Շարժեք FM ռադիոյի ռեմիվ  
2 Սեղմեք, հաճախակաևությամբ կսկսի թարթիլ  
3 Սեղմեք՝ հաճախակաևությամբ մեծացնելով / կազմակերպ համար Երկար սեղմեք՝ գտեք կախող / հաջորդ կայանը  
4 Երկար սեղմեք CH-ին՝ լարված կայանն անցիր ավորելու համար  
5 Երկար սեղմեք DEL-ին՝ կարգավորված կայանը ջնջելու համար Նշումներ. CH կոճակի ռեմիվները ձեռքով որոնում  
**8** Լսելը ստեռլո կողմից ապրալումով (TWS ռեմիվ)  
1 Միացրեք ձախ բարձրախաևները  
2 Շարժեք դրա վրա Bluetooth ռեմիվը և միացրեք սմարթֆոնին  
3 Միացրեք ա բարձրախալը Bluetooth ռեմիվով  
4 Երկար սեղմեք 3 վրկ DEL / TWS կոճակը  
5 TWS ռեմիվն անջատվելու համար Երկար սեղմեք DEL ցանկացած բարձրախալի վրա  
6 Ուղարկել ձախ արիք աղ արիք

**AZE**  
**6** Ըal / fasla, Bluetooth / MP3 rejimi  
1 Smartfonunuzu Bluetooth vasitəsilə qoşulun  
2 və ya  
3 Mp3 faylları ilə microSD kartı daxil edin  
4 və ya  
5 Mp3 sürücüsü ilə USB sürücüsü daxil edin  
6 Əvvəlki trek  
7 Növbəti track  
8 Oynat / fasla verin  
9 Fırlanma - Hacm +/-  
10 MP3 oynatma rejimləri Bütün dairələr bir ardıcılıqla Bir dairədə cari track Təsdiqi oynatma  
**7 FM radio**  
AV TOSEARCHING FM stansiyaları  
1 Basın - əvvəlki / növbəti stansiya Uzun basın - əvvəlki / sonrakı stansiyaları avtomatik axtarış  
2 FM radio rejimini seçin  
3 3 saniyə uzun basın - avtomatik axtarışa başlayın  
4 2-3 dəqiqə gözləyin FM TƏLİMƏTİNİN MANUAL AYARI  
1 FM radio rejimini seçin  
2 Basın, tezlik yanib sönməyə başlayacaq  
3 Tezliyi artırmaq / azaltmaq üçün basın Uzun müddət əvvəlki / növbəti stansiyanı tapın  
4 Köklənmiş bir stansiyanı əzbər etmək üçün CH-yə uzun basın  
5 Köklənmiş bir stansiyanı silmək üçün DEL düyməsinə uzun basın QEYDLƏR: CH düymə rejimi avtomatik axtarış əl ilə axtarış  
**8 İki qəzəbdə stereo dinləmək (TWS rejimi)**  
1 Sol dinamikləri yandırın  
2 Üzərindəki bluetooth rejimini seçin və smartfona qoşulun  
3 Bluetooth rejimində sağ hoparlörü açın  
4 Hər iki hoparlördə 3 saniyəlik DEL / TWS-na 3 sekundyə uzun müddət basın  
5 TWS rejimini deaktiv etmək üçün istənilən dinamika DEL düyməsinə uzun müddət basın  
6 Ekran sol kanal sağ kanal

**BEL**  
**6** Прайграване / паўза, рэжым Bluetooth / MP3 режیمی  
1 Падключыцца да смартфона праз Bluetooth  
2 альбо  
3 Устацьце карту microSD з файламі Mp3  
4 альбо  
5 Стацьце USB-назапашвальнік з файламі Mp3  
6 Папярэдні трэк  
7 Наступны трэк  
8 Прайграване / паўза  
9 Кручэнне - Аб'ём +/-  
10 Рэжымы прайгравання MP3 Усе трэкі ў паслядоўнасці па крузе Вядаковае прайграване  
**7 FM-радыё**  
АУТААДУК FM-станцыі  
1 Націсніце - папярэдняя / наступная станцыя Доўгі націск - аўтаматычны пошук папярэдняй / наступнай станцыі  
2 Выберце рэжым FM-радыё  
3 Доўгі націск 3 секунды - пачніце аўтаматычны пошук  
4 Пачакайце - 2-3 мін РУЧНАЯ НАСТРОЙКА ЧАСТОТЫ FM  
1 Выберце рэжым FM-радыё  
2 Націсніце, частата пачне міргаць  
3 Націсніце, каб паставіць частату станыі  
4 Доўгі націск на CH, каб запомніць наладжаную станцыю  
5 Доўгі націск на DEL, каб выдаліць наладжаную станцыю УВАГА: Рэжымы кнопак CH аўтаматычны пошук ручны пошук  
**8** Паслужоўванне стэрэа на двух Rage (рэжым TWS)  
1 Рэжыме левыя калонкі  
2 Аварыце да ім рэжым Bluetooth і падключыцца да смартфона  
3 Уключыце правы дынамік у рэжыме Bluetooth  
4 Доўгі націск кнопкі DEL / TWS на 3 секунды на абодвух дынаміках  
5 Каб адключыце рэжым TWS, націсніце DEL на любой калонцы  
6 Дысклей левы канал правы канал









